

## Οδηγός εγκατάστασης

### ΟΔΗΓΙΕΣ ΑΣΦΑΛΕΙΑΣ

Για να διασφαλιστεί η ασφάλεια, συνιστούμε στους εγκαταστάτες να φορούν γάντια, παπούτσια ασφαλείας και κράνος.



### ΚΏΛΛΕΣ ΚΑΙ ΕΡΓΑΛΕΙΑ

#### Κόλλα:

- Τα προϊόντα CorsoShield Wall® εφαρμόζονται στον τοίχο/στους τοίχους/στο υπόστρωμα/στα υποστρώματα με τη χρήση ειδικής κόλλας συναρμολόγησης: CORISOGLUE®. Ο τύπος της κόλλας που πρέπει να χρησιμοποιηθεί ποικίλλει ανάλογα με την απορροφητική φύση του υποστρώματος στο οποίο εφαρμόζεται το σύστημα ξηρής βαφής CorsoShield .®
- Μέση κατανάλωση κόλλας: 250g/m<sup>2</sup>.

	Φύση των κεφαλαίων	Κόλλες
<b>Ανοικτά κεφάλαια</b>	Χοντρός σοβάς BA13 Ζωγραφισμένα φόντα (ματ ακρυλικά χρώματα) MDF	CORISOGLUE® . E2301/13EX (Χρόνος ανοίγματος 15 έως 20 λεπτά)
<b>Κλειστά ταμεία</b>	Βάσεις χρωμάτων (αλκυδικές και γλυκεροφθαλικές βαφές, CorsoShield®) Μορισανίδα Επιφάνειες μελαμίνης	CORISOGLUE® . E2928/2X (Χρόνος ανοίγματος: 10 έως 15 λεπτά)



#### Εργαλεία:

Δίσκος βαφής (με πλέγμα)



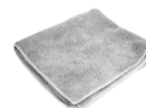
Βούρτσα για ξύσιμο



Κύλινδρος  
(12mm για CorsoGlue  
E2301/13EX- 9mm για  
CorsoGlue E2928/2EX)



Πανί μικροϊνών



Μετροταινία



Κόφτης (λεπίδα 0,25 mm)



Σπάτουλα χύτευσης

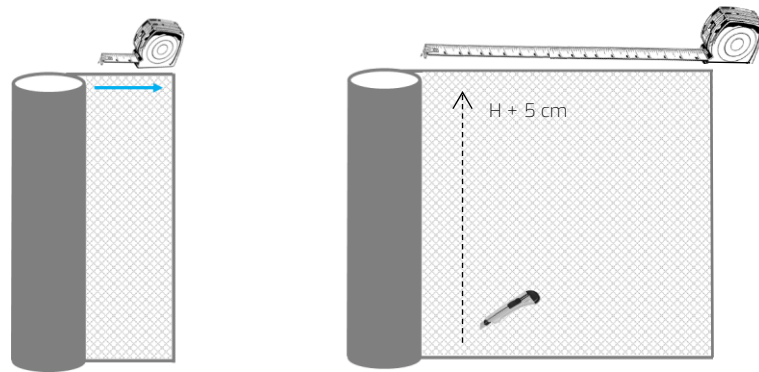


### ΕΓΚΑΤΑΣΤΑΣΗ

Το CorsoGlue συσκευάζεται σε κουβάδες των 10 kg. Η κόλλα θα πρέπει να μεταφέρεται στο δίσκο με ένα πλέγμα για την απομάκρυνση της περισσείας υλικού από τον κύλινδρο κατά την εφαρμογή.

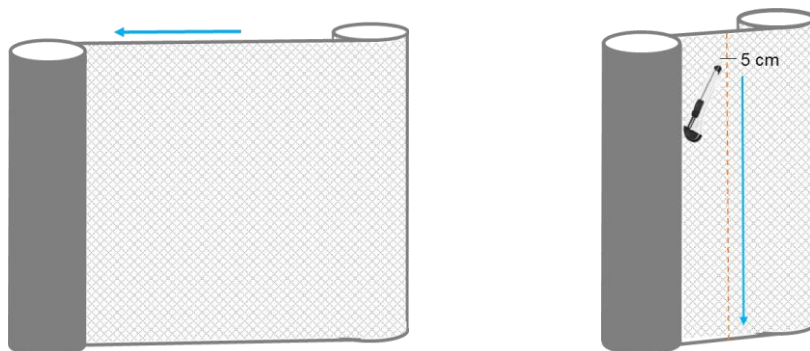
**Προετοιμασία των λωρίδων:** Τοποθετήστε το ρολό που συγκρατείται από έναν πρώτο εφαρμοστή κάθετα. Ένας δεύτερος εφαρμοστής ξετυλίγει το προϊόν σύμφωνα με το ύψος του επιθυμητού τοίχου (τοποθετήστε τη μετροταινία κατά μήκος του ξετυλιγμένου υλικού), φροντίζοντας να προσθέσετε 5 cm στη μέτρηση του ύψους του τοίχου.

Στη συνέχεια, χρησιμοποιήστε έναν κόφτη για να κόψετε τη λωρίδα από κάτω προς τα πάνω. Προσέξτε να μην κάνετε κοψίματα στην επιφάνεια της λωρίδας.



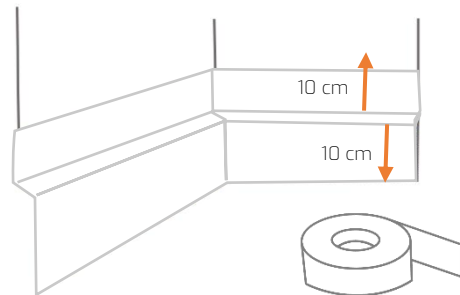
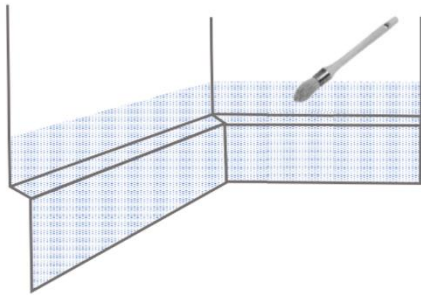
**Ξανατυλίξτε το φύλλο:** Τυλίξτε ξανά το φύλλο έτσι ώστε το γυάλινο πέπλο να βρίσκεται στην εξωτερική πλευρά.

Τοποθετήστε τα χέρια σας το ένα δίπλα στο άλλο πάνω στο σεντόνι και μετά ενώστε τα χέρια σας. Επαναλάβετε μέχρι το φύλλο να τυλιχτεί εντελώς.

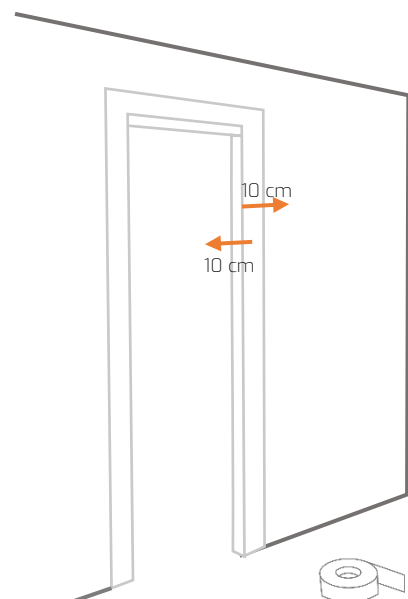
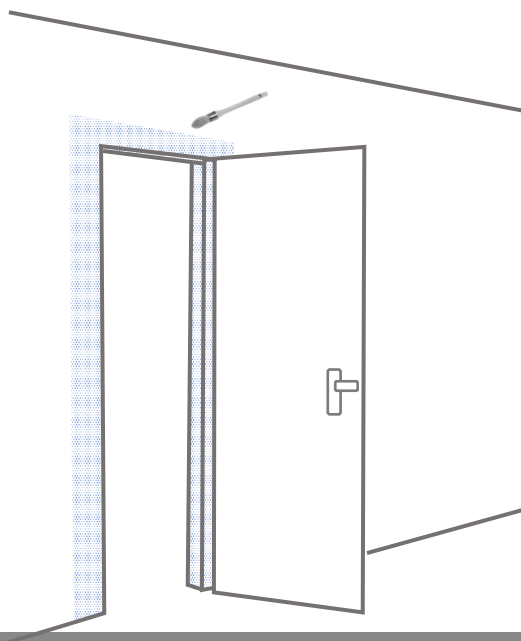


### 1<sup>ère</sup> βήμα: Εφαρμογή του Extra 20 cm

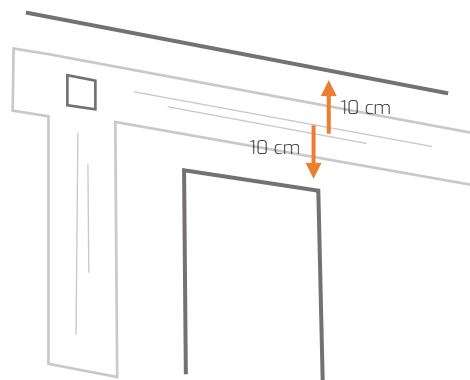
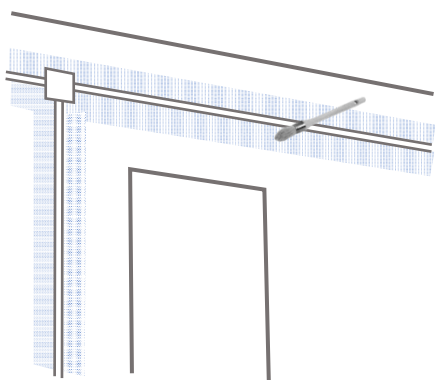
- Τα επιπλέον 20 cm θα πρέπει να εφαρμόζονται στις άκρες του τοίχου που θωρακίζεται:
  - σανίδες σοβατεπί
  - Πόρτες και τα κουφώματά τους
  - Κανάλια
- Για να εφαρμόσετε το Extra 20 cm σε **σοβατεπί**, εφαρμόστε πρώτα την κόλλα CorsoGlue σε ολόκληρο το σοβατεπί (εκτός από τις ηλεκτρικές πρίζες) χρησιμοποιώντας ένα πινέλο. Στη συνέχεια, εφαρμόστε ομοιόμορφα το Extra 20 cm: 10 cm στο πάνω μέρος και 10 cm στο κάτω μέρος του σοβατεπιού.



- Για να εφαρμόσετε το Extra 20 cm σε μια **πόρτα** και την **κάσα της**, εφαρμόστε πρώτα την κόλλα CorsoGlue σε ολόκληρη την κάσα με ένα πινέλο. Για να το κάνετε αυτό, ανοίξτε την πόρτα, ώστε η κόλλα να μπορεί να εφαρμοστεί σωστά στο εσωτερικό και το εξωτερικό της κάσας. Στη συνέχεια, εφαρμόστε ομοιόμορφα το Extra 20 cm: 10 cm στο εσωτερικό και 10 cm στο εξωτερικό του πλαισίου της πόρτας.

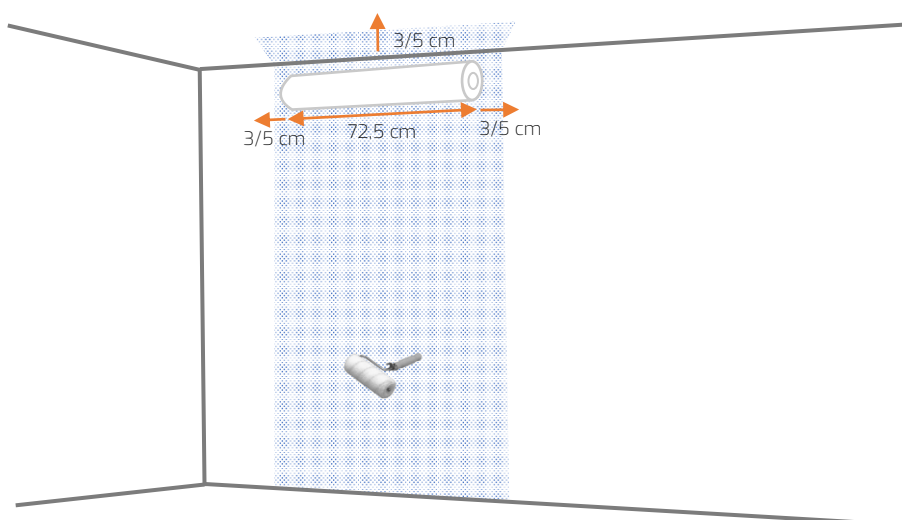


- Για να εφαρμόσετε το Extra 20 cm σε ένα **κανάλι**, εφαρμόστε πρώτα την κόλλα CorsoGlue σε ολόκληρο το κανάλι με ένα πινέλο, αποφεύγοντας τους διακόπτες.  
Στη συνέχεια, εφαρμόστε ομοιόμορφα το Extra 20 cm: 10 cm σε κάθε πλευρά του αγωγού.



### **2<sup>ème</sup> βήμα: Εφαρμογή των ταινιών**

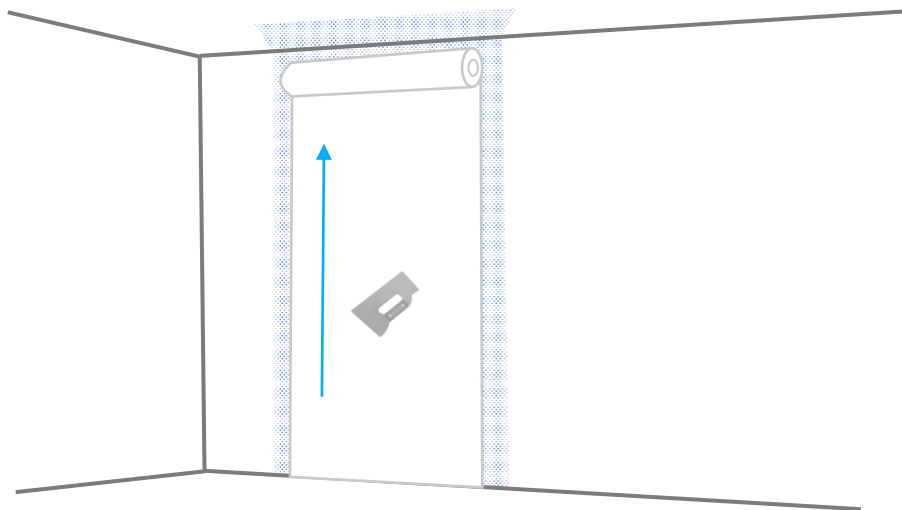
- Εφαρμόστε την κόλλα CorsoGlue με ρολό σε πλάτος περίπου 85 cm (3 έως 5 cm περισσότερο από το φύλλο σε κάθε πλευρά), χρησιμοποιήστε το πινέλο για τις γωνίες.  
/ ! \ Μην ξεχάσετε να εφαρμόσετε κόλλα στο ταβάνι, περίπου 3 έως 5 εκατοστά.



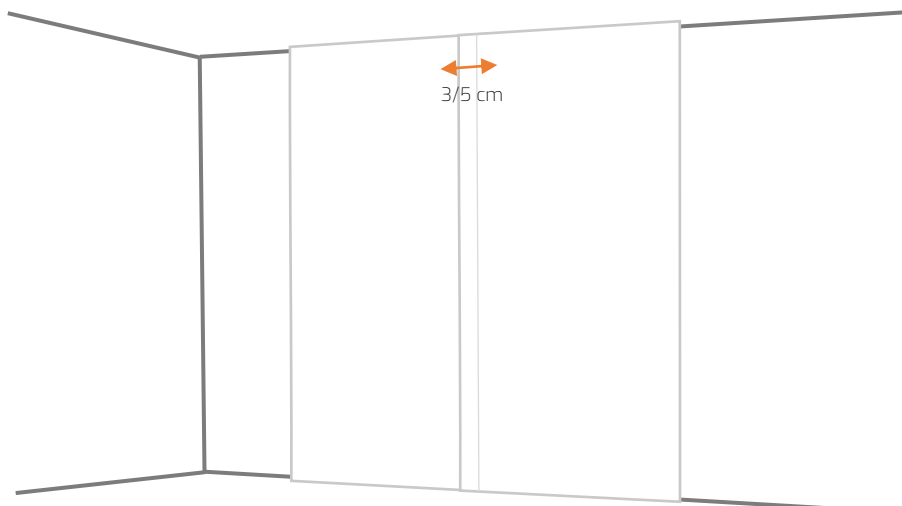
# CORSO|SHIELD

## Wall

- Ξετυλίξτε την πρώτη λωρίδα, απλώστε από πάνω προς τα κάτω, συμπιέζοντας καθώς προχωράτε.



- Εφαρμόστε την επόμενη λωρίδα, επικαλύπτοντας την πρώτη κατά περίπου 3 έως 5 cm.



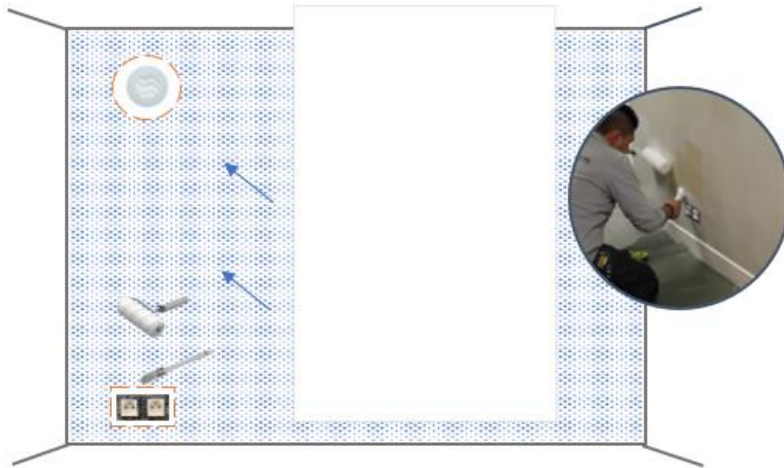
- Για τις επόμενες λωρίδες, δουλέψτε με τον ίδιο τρόπο.

# CORSO|SHIELD

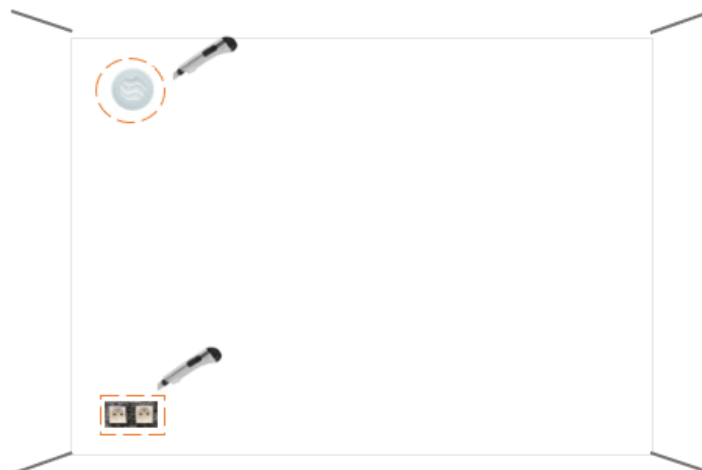
## Wall

**Εισαγωγές :** Ηλεκτρική πρίζα, διακόπτης, συναγερμός, εξαερισμός, σήμανση, ενδοεπικοινωνία...

- Χρησιμοποιώντας πινέλο και ρολό, απλώστε την κόλλα σε ολόκληρη την επιφάνεια, αποφεύγοντας τις περιοχές εισαγωγής, και στη συνέχεια εφαρμόστε την ταινία.



- Χρησιμοποιήστε έναν κόφτη για να κόψετε τη λωρίδα στα ένθετα.



**Οδηγός εφαρμογής βίντεο:**

