

Paigaldusjuhend

OHUTUSJUHISED

Ohutuse tagamiseks soovime paigaldajatel kanda kindaid, turvakingi ja kiivrit.



LIIMID JA TÖÖRIISTAD

Liimid:

- CorsoShield Wall tooted® kantakse seina(de)/aluspinna(de)le spetsiaalse montaažiliimiga: CORSOGLUE®. Kasutatava liimi tüüp sõltub aluspinna imavusest, millele CorsoShield kuivvärvisüsteem® kantakse.
- Keskmine liimikulu: 250g/m².

	Fondide laad	Liimid
Avatud fondid	Jämedad krohvid BA13 Värvitud taustad (matt akrüülvärvid) MDF	CORSOGLUE® . E2301/13EX (Avatud aeg 15-20 minutit)
Suletud fondid	Värvialused (alküüd- ja glütseroftaalvärvid, CorsoShield®) Lauaplaat Melamiinist pinnad	CORSOGLUE® . E2928/2X (Avatud aeg: 10-15 minutit)



Tööriistad:

Värvitaldrik (koos võrega)



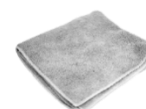
Raspehari



Rull
(12mm CorsoGlue E2301/13EX puhul; 9mm CorsoGlue E2928/2EX puhul)



Mikrofiiber lapiga



Mõõtelint



Lõikur (tera 0,25 mm)



Valamislabidas



INSTALLATSIION

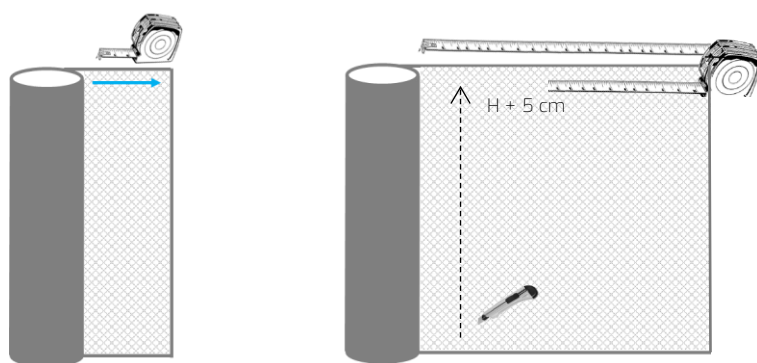
CORSO SHIELD

Wall

CorsoGlue on pakendatud 10 kg ämbritesse. Liim tuleb kanda salvele koos restiga, et eemaldada pealekandmise ajal rullist üleliigne materjal.

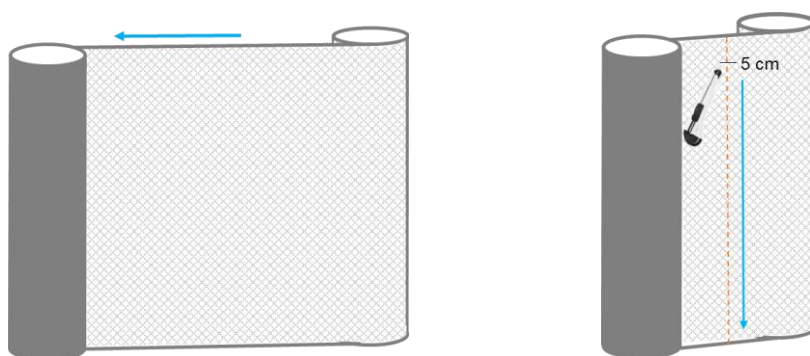
Ribade ettevalmistamine: asetage rull, mida hoiab esimene aplikaator, vertikaalselt. Teine aplikaator rullib toote lahti vastavalt soovitud seina kõrgusele (asetage mõõdulint piki lahti rullitud materjali), hoolitsedes selle eest, et seina kõrguse mõõtmisele lisataks 5 cm.

Seejärel lõigake riba alt ülespoole lõikuriga. Jälgige, et riba pinnale ei tehtaks sisselõikeid.



Keerake leht uuesti: Keerake leht uuesti nii, et klaasist loor oleks väljastpoolt.

Asetage oma käed üksteise kõrvale lehel, seejärel viige käed kokku. Korrake seda, kuni leht on täielikult kokku rullitud.



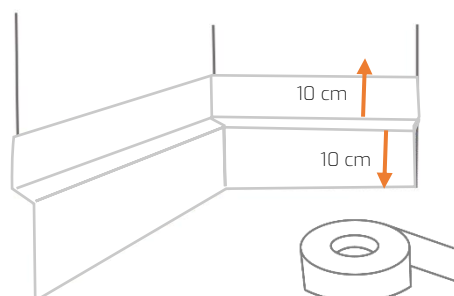
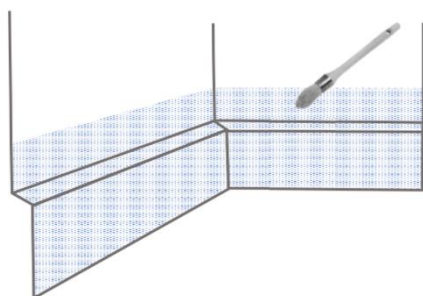
1^{ine} samm: Extra 20 cm pealekandmine.

- Täiendavad 20 cm tuleks rakendada varjestatava seina servadele:

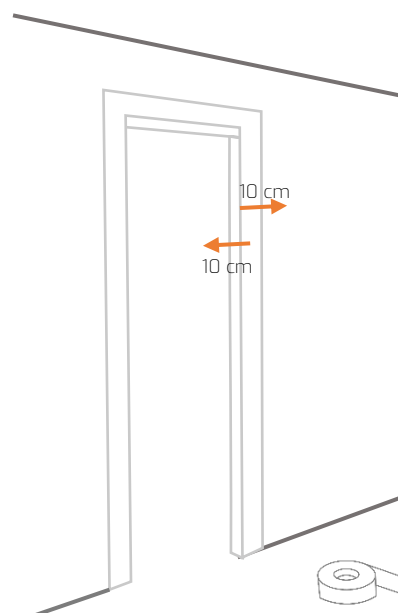
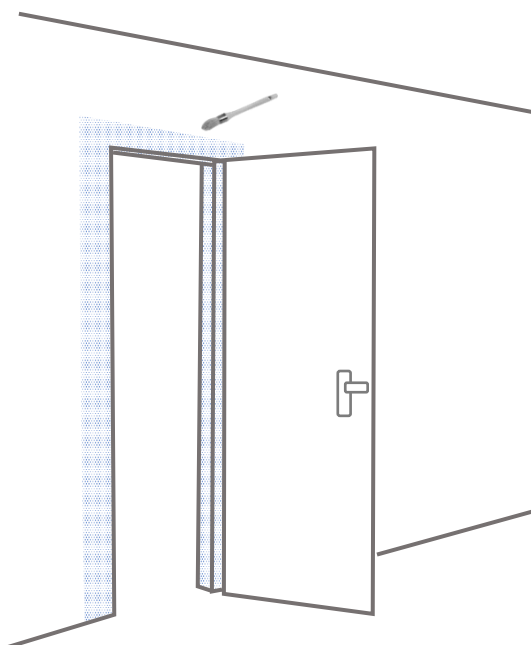
CORSO SHIELD

Wall

- Jalatsid
 - Uksed ja nende raamid
 - Kanalid
- Extra 20 cm liimi kandmiseks **soklilehtedele** kandke esmalt pintsliga CorsoGlue liim kogu soklilehele (v.a. elektripistikud).
Seejärel kandke ekstra 20 cm ühtlaselt: 10 cm seeliku ülaosas ja 10 cm allosas.



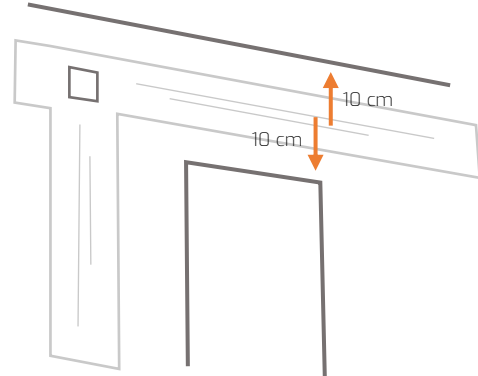
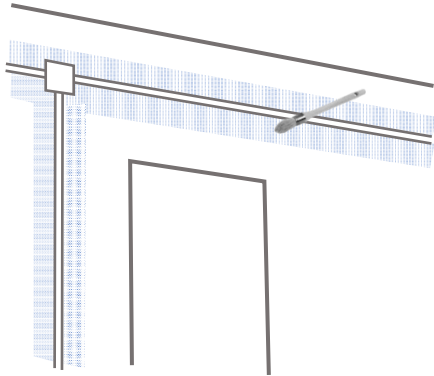
- Extra 20 cm kandmiseks **uksele** ja selle **raamile** kandke kõigepealt pintsliga CorsoGlue liim kogu raamile. Selleks avage uks, et liimi saaks õigesti kanda raami sise- ja välisküljele.
Seejärel kandke ekstra 20 cm ühtlaselt: 10 cm ukseraami siseküljele ja 10 cm välisküljele.



- Extra 20 cm kandmiseks **kanalile** kandke esmalt CorsoGlue liim kogu kanalile pintsliga, vältides lüliteid.
Seejärel kandke ekstra 20 cm ühtlaselt: 10 cm kummalegi poole šurfiruumi.

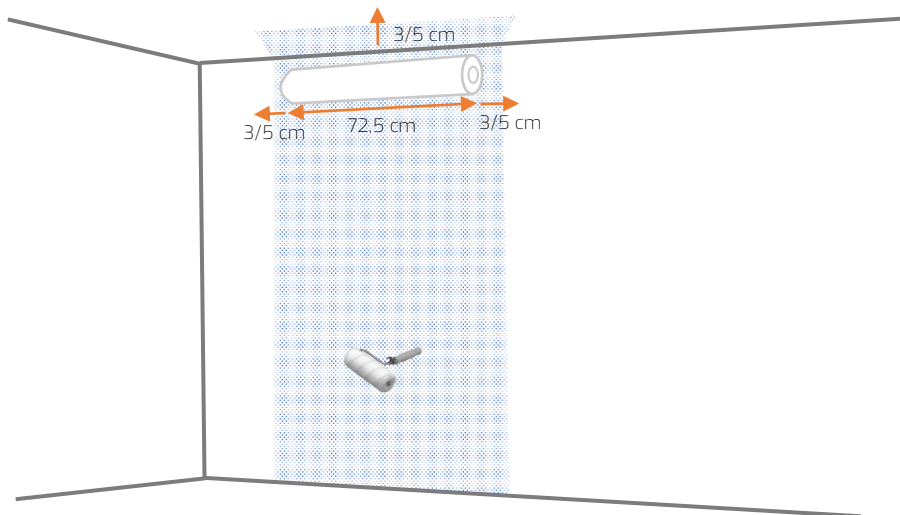
CORSO SHIELD

Wall



2^{ème} samm: ribade pealekandmine

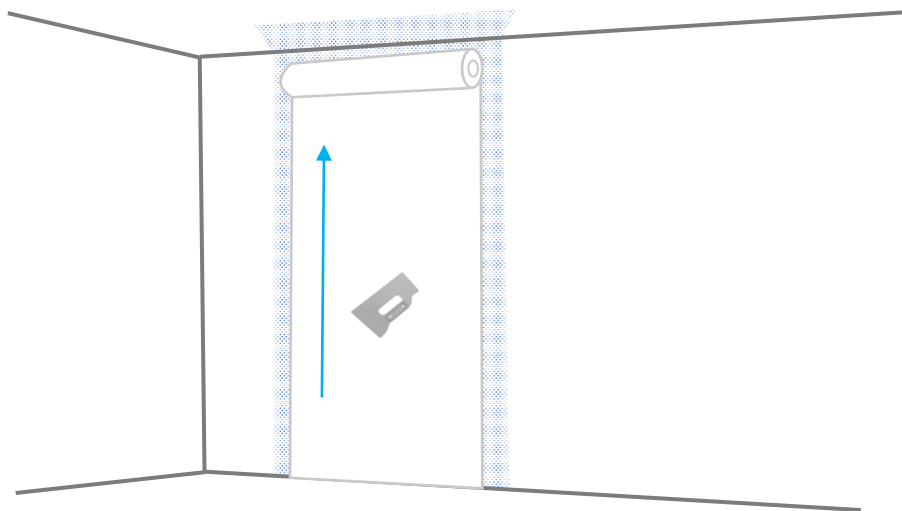
- Kandke CorsoGlue liimi rulliga umbes 85 cm laiuselt (3 kuni 5 cm pikem kui leht mõlemal küljel), nurkade puhul kasutage pintslit.
/ ! \ Ärge unustage liimi kanda lakke, umbes 3-5 sentimeetrit.



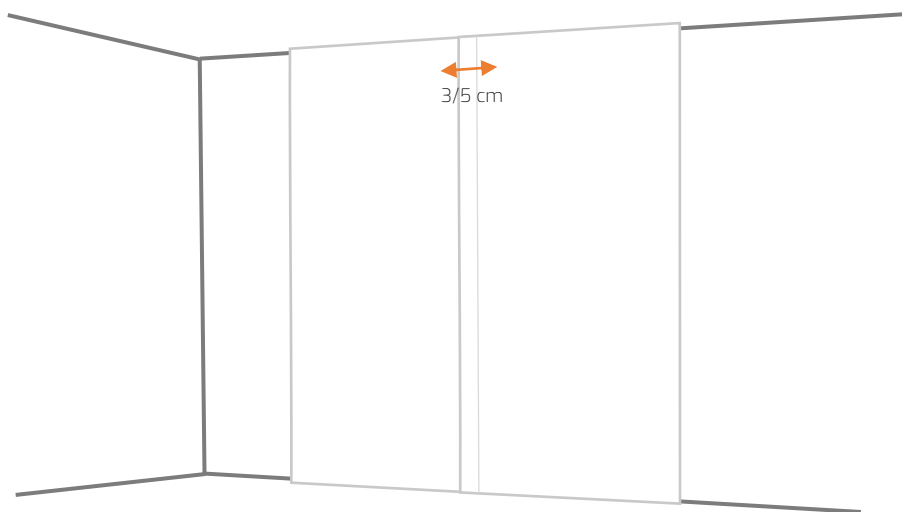
- Keerake esimene riba lahti, kandke see ülevalt alla, tampides samal ajal.

CORSO|SHIELD

Wall



- Kandke järgmine riba peale, kattes esimest umbes 3-5 cm võrra.

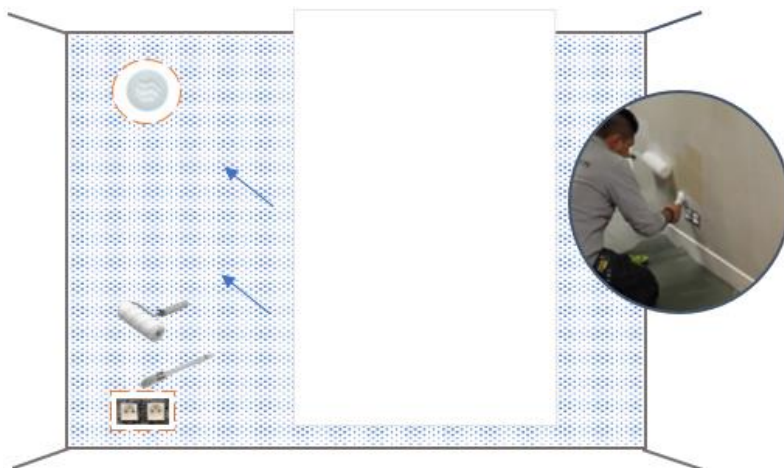


- Järgmiste ribade puhul töötage samamoodi.

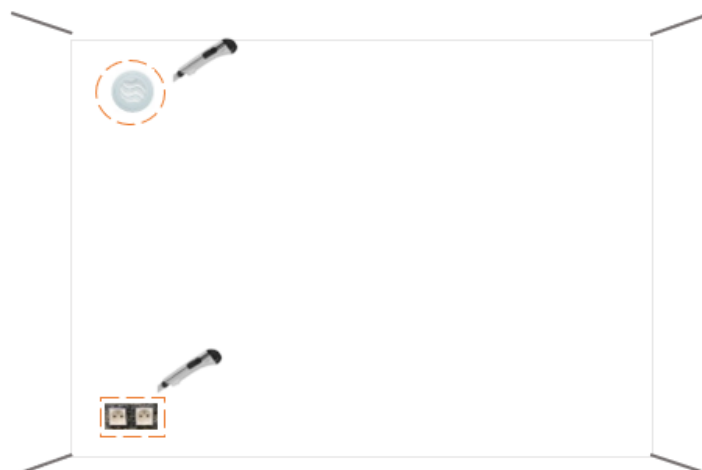
CORSO SHIELD wall

Lisandid : Elektripistikupespa, lüliti, häire, ventilatsioon, signalisatsioon, intercom...

- Pintsli ja rulli abil kanna liim kogu pinnale, vältides sissekandealasid, ja seejärel kanna leht peale.



- Kasutage löiketera, et lõigata riba välja sisestuste juures.



Video rakendusjuhend:

