

Guida all'installazione

ISTRUZIONI DI SICUREZZA

Per garantire la sicurezza, si consiglia agli installatori di indossare guanti, scarpe di sicurezza e un casco.



ADESIVI E STRUMENTI

Colle:

- I prodotti CorsoShield Wall® vengono applicati alle pareti/sottofondi utilizzando uno specifico adesivo di montaggio: CORSOGLUE®. Il tipo di adesivo da utilizzare varia a seconda della natura assorbente del substrato su cui viene applicato il sistema di pittura a secco CorsoShield .®
- Consumo medio di colla: 250g/m².

Natura dei fondi		Colle
Fondi aperti	Intonaco grossolano BA13 Sfondi dipinti (colori acrilici opachi) MDF	CORSOGLUE® . E2301/13EX (Tempo di apertura 15-20 minuti)
Fondi chiusi	Basi per vernici (vernici alchidiche e gliceroftaliche, CorsoShield®) Pannelli truciolari Superfici in melamina	CORSOGLUE® . E2928/2X (Tempo di apertura: da 10 a 15 minuti)



Strumenti:

Vassoio di verniciatura (con griglia)



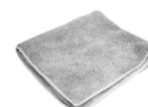
Spazzola per raschiatura



Rullo
(12 mm per CorsoGlue E2301/13EX; 9 mm per CorsoGlue E2928/2EX)



Panno in microfibra



Metro a nastro



Taglierina (lama 0,25 mm)



Spatola per modellare

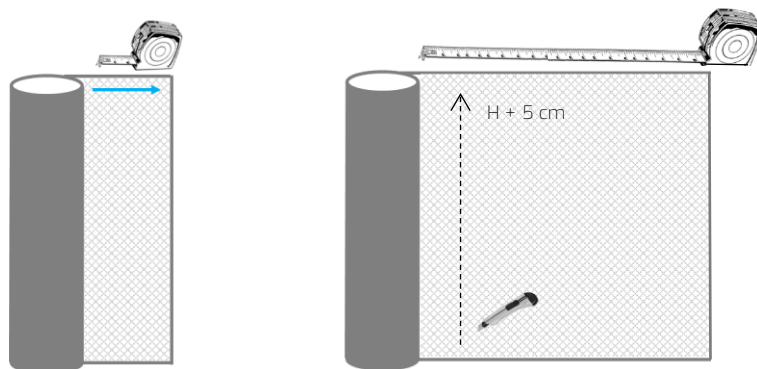


INSTALLAZIONE

CorsoGlue è confezionato in secchi da 10 kg. La colla deve essere trasferita sul vassoio con una griglia per rimuovere il materiale in eccesso dal rullo durante l'applicazione.

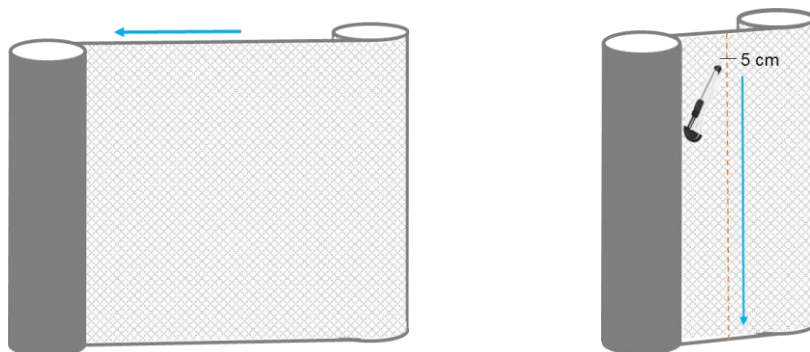
Preparazione delle strisce: posizionare il rotolo tenuto da un primo applicatore in verticale. Un secondo applicatore srotola il prodotto in base all'altezza della parete desiderata (posizionare il metro lungo il materiale srotolato), avendo cura di aggiungere 5 cm alla misura dell'altezza della parete.

Quindi, con un cutter, tagliare la striscia dal basso verso l'alto. Fare attenzione a non praticare tagli sulla superficie della striscia.



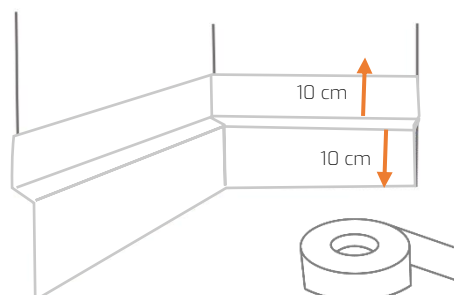
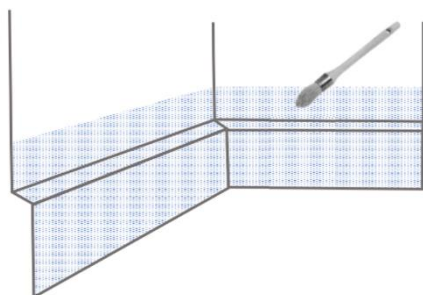
Riavvolgere il foglio: riavvolgere il foglio in modo che il velo di vetro sia all'esterno.

Posizionare le mani una accanto all'altra sul foglio, quindi unire le mani. Ripetere l'operazione fino ad arrotolare completamente il foglio.

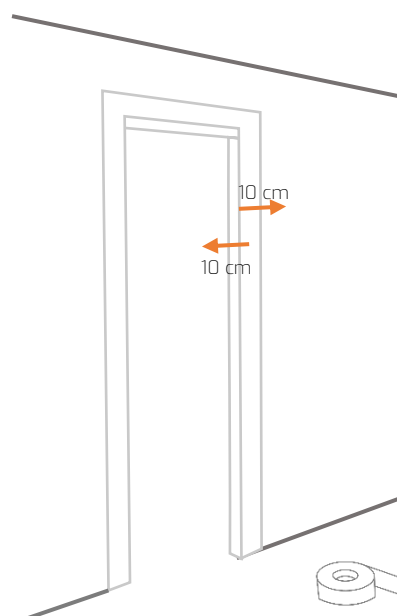
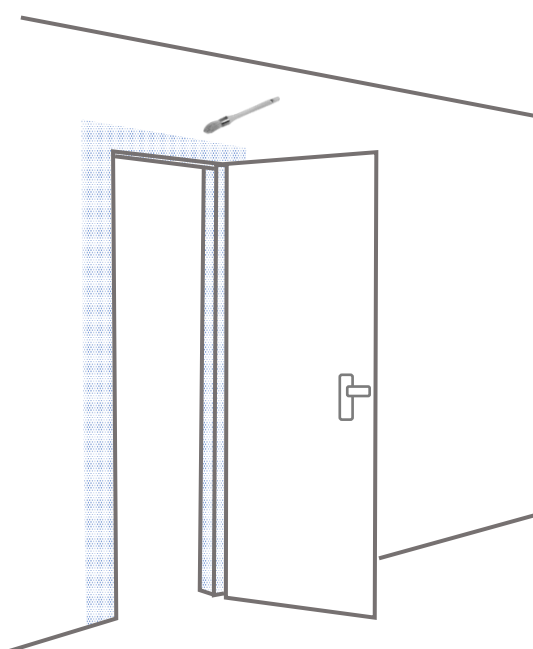


1^{ère} fase: applicazione dell'Extra 20 cm

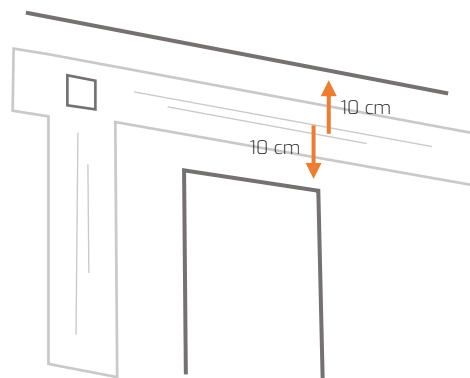
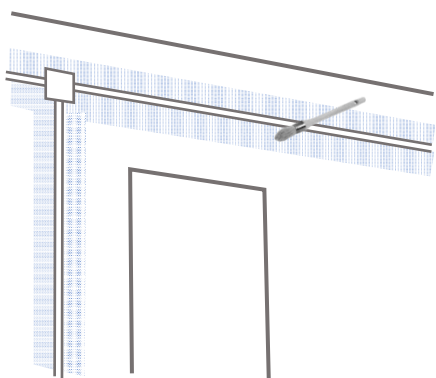
- I 20 cm in più devono essere applicati ai bordi della parete da schermare:
 - Battiscopa
 - Porte e telai
 - Canali
- Per applicare Extra 20 cm sui **battiscopa**, applicare prima l'adesivo CorsoGlue su tutto il battiscopa (ad eccezione delle prese elettriche) utilizzando un pennello. Applicare quindi l'Extra 20 cm in modo uniforme: 10 cm sulla parte superiore e 10 cm sulla parte inferiore del battiscopa.



- Per applicare Extra 20 cm su una **porta** e sul suo **telaio**, applicare prima la colla CorsoGlue su tutto il telaio con un pennello. A tal fine, aprire la porta in modo che la colla possa essere applicata correttamente all'interno e all'esterno del telaio. Applicare quindi l'Extra 20 cm in modo uniforme: 10 cm all'interno e 10 cm all'esterno del telaio della porta.

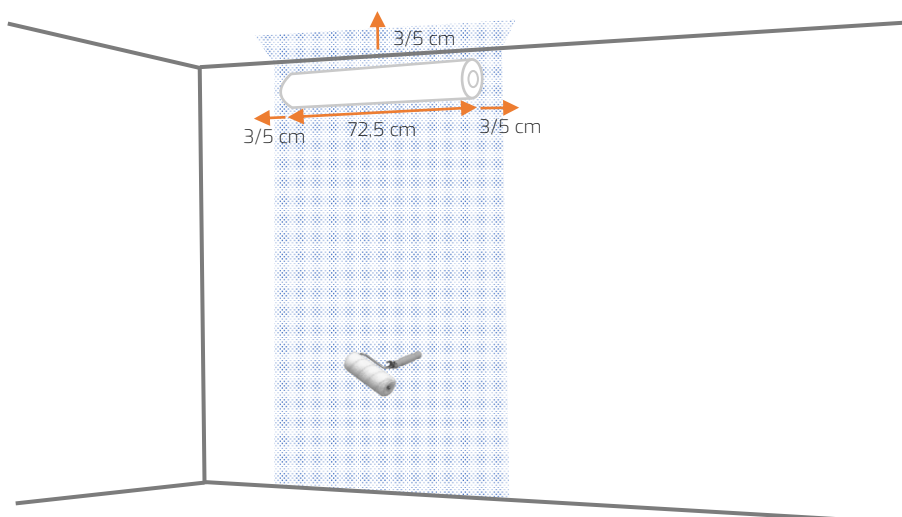


- Per applicare Extra 20 cm su una **canalina**, applicare prima l'adesivo CorsoGlue su tutta la canalina con un pennello, evitando gli interruttori. Applicare quindi l'Extra 20 cm in modo uniforme: 10 cm su ciascun lato dello scivolo.

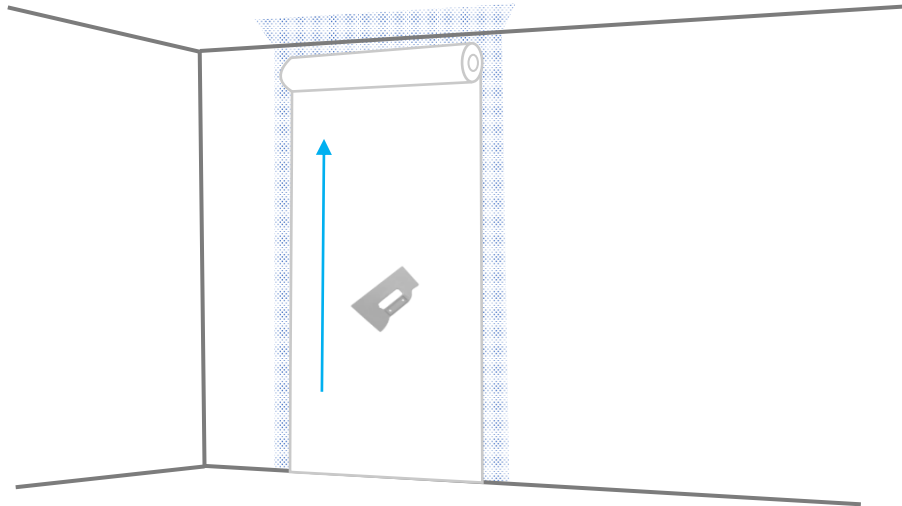


2^{ème} fase: applicazione delle strisce

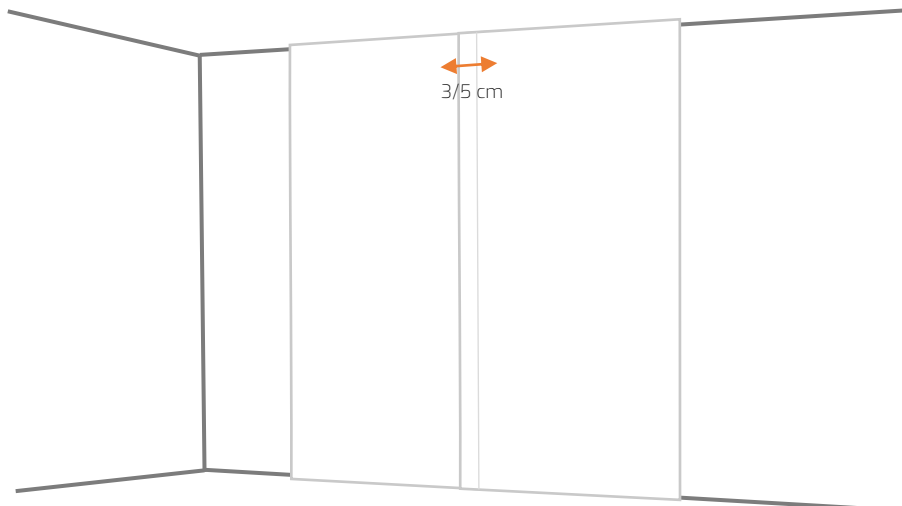
- Applicare l'adesivo CorsoGlue con un rullo per una larghezza di circa 85 cm (da 3 a 5 cm più lungo del foglio su ogni lato), usare il pennello per gli angoli.
/ ! \ Non dimenticare di applicare la colla sul soffitto, per circa 3-5 centimetri.



- Srotolare la prima striscia, applicarla dall'alto verso il basso, ricalzando man mano.



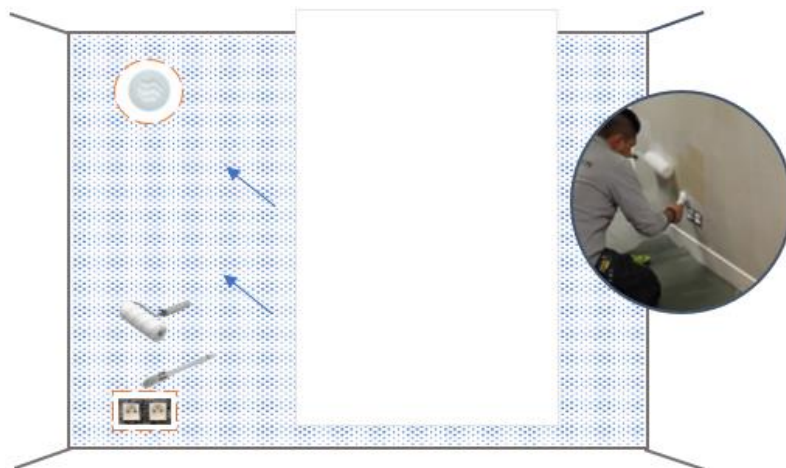
- Applicare la striscia successiva, sovrapponendola alla prima per circa 3-5 cm.



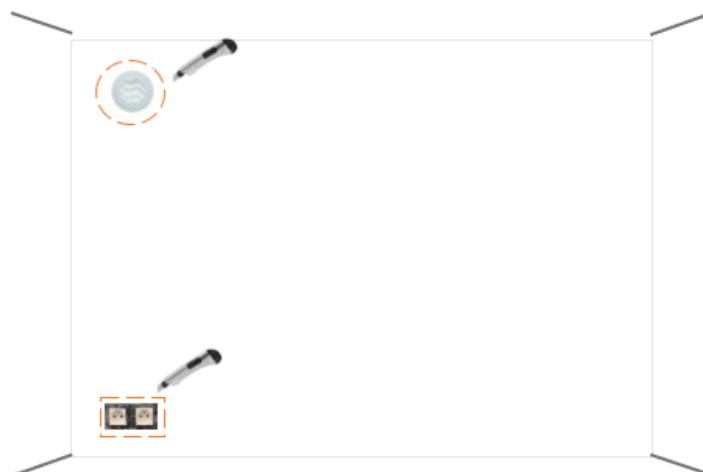
- Per le strisce successive si procede allo stesso modo.

Inserimenti : Presa elettrica, interruttore, allarme, ventilazione, segnaletica, citofono...

- Con un pennello e un rullo, applicare l'adesivo su tutta la superficie, evitando le aree di inserimento, quindi applicare il foglio.



- Con un taglierino, ritagliare la striscia in corrispondenza degli inserti.



Video guida all'applicazione:

